

aTSE, TSE

Сухие трансформаторы с
литой изоляцией

25-10000 кВА

6-35 кВ



2013

ОБЛАСТИ ПРИМЕНЕНИЯ

Трансформаторы aTSE, TSE с литой изоляцией могут быть использованы в различных областях. Ниже указаны лишь некоторые возможные области применения:

- ☑ электрические генерирующие и распределительные станции и подстанции;
- ☑ бизнес-центры, социальные и административные здания;
- ☑ подземные сооружения, включая метрополитен;
- ☑ системы городского транспорта;
- ☑ предприятия нефтегазовой, химической, металлургической отраслей;



НАЗНАЧЕНИЕ

Трансформаторы предназначены для внутренней установки в неотапливаемых помещениях и для эксплуатации в нормальных условиях:

- высота над уровнем моря - не более 1000 м;
- температура окружающего воздуха от минус 60 °С до плюс 40 °С, при этом среднесуточная температура воздуха не более 30 °С, а среднегодовая не более 20 °С.

При установке трансформаторов должна обеспечиваться наиболее эффективная естественная циркуляция воздуха.

Трансформаторы не предназначены для работы в следующих условиях:

- во взрывоопасной и агрессивной среде;
- при колебаниях напряжения сети более $\pm 5\%$ и частоты более $\pm 1\%$ от номинальных величин.

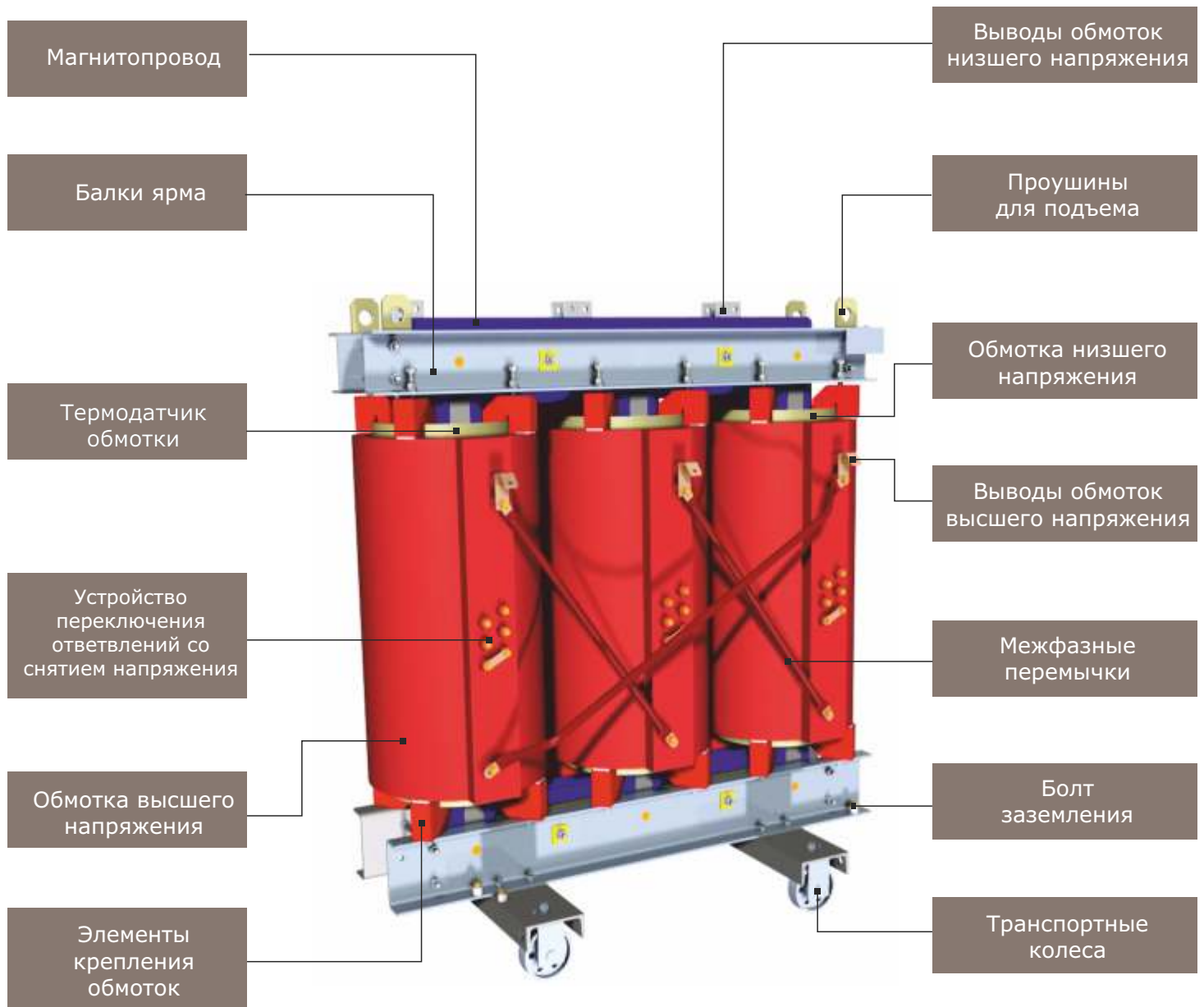
АНАЛОГИ

Сухие трансформаторы aTSE, TSE с литой изоляцией могут заменять ранее установленные:

- ☑ Сухие трансформаторы: ТС, ТСЗ, ТСГЛ, ТСЗГЛ, ТСЗГЛФ и другие.
- ☑ Масляные, при особых условиях эксплуатации;
- ☑ Совтоловые;



ОСОБЕННОСТИ КОНСТРУКЦИИ



ТЕХНИЧЕСКИЕ ХАРАКТЕРИСТИКИ

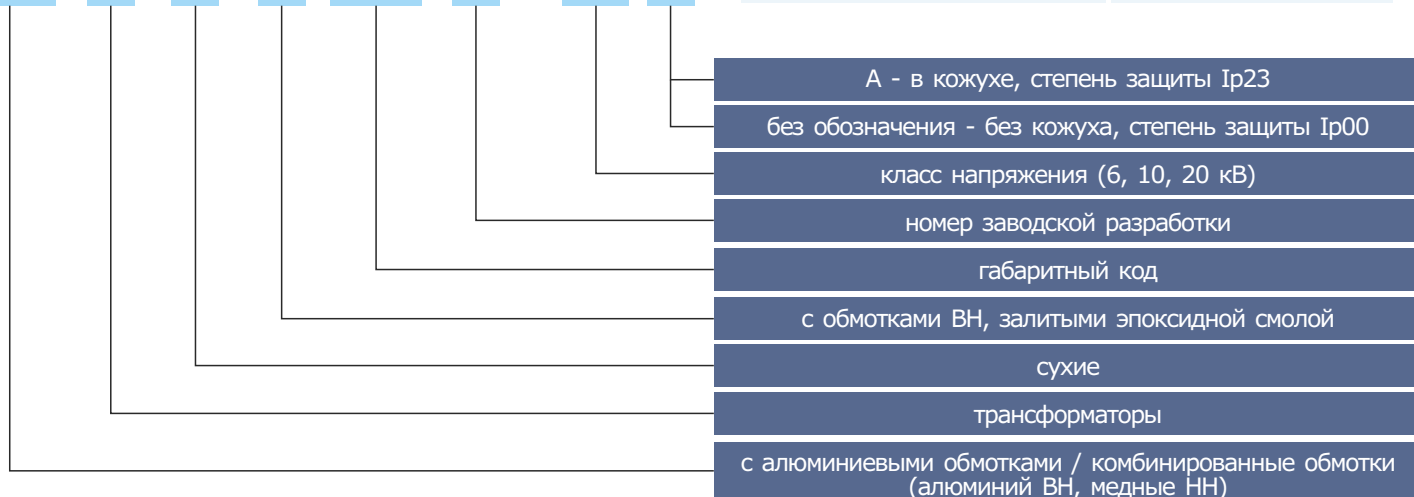
ОСНОВНЫЕ ПАРАМЕТРЫ

Параметр	Значение
Соответствие стандартам	ГОСТ 11677-85, ГОСТ 52719-2007, МЭК 60076, МЭК 60726
Охлаждение	естественное воздушное (AN)
Нагрузочная способность	S1
Класс нагревостойкости	F (155°C)
Регулирование ПБВ по ВН	$\pm 2 \times 2,5\%$
Материал обмоток	алюминий (Al), медь (Cu)
Степень защиты	IP 00 (IP 21, IP 31)
Частота	50 Hz
Тепловая защита	двухступенчатая
Класс пожаростойкости	F1
Класс по окружающей среде	E2
Климатическое исполнение	C2
Морозостойкость	до -45°C (по заказу до -60°C)
Схема и группа соединения	Δ/Y_n-11 ; Y/Y_n-0 (по заказу другие исполнения)
Сейсмостойкость по шкале MSK-64 в рабочем состоянии	6 баллов; (по заказу до 9 баллов)

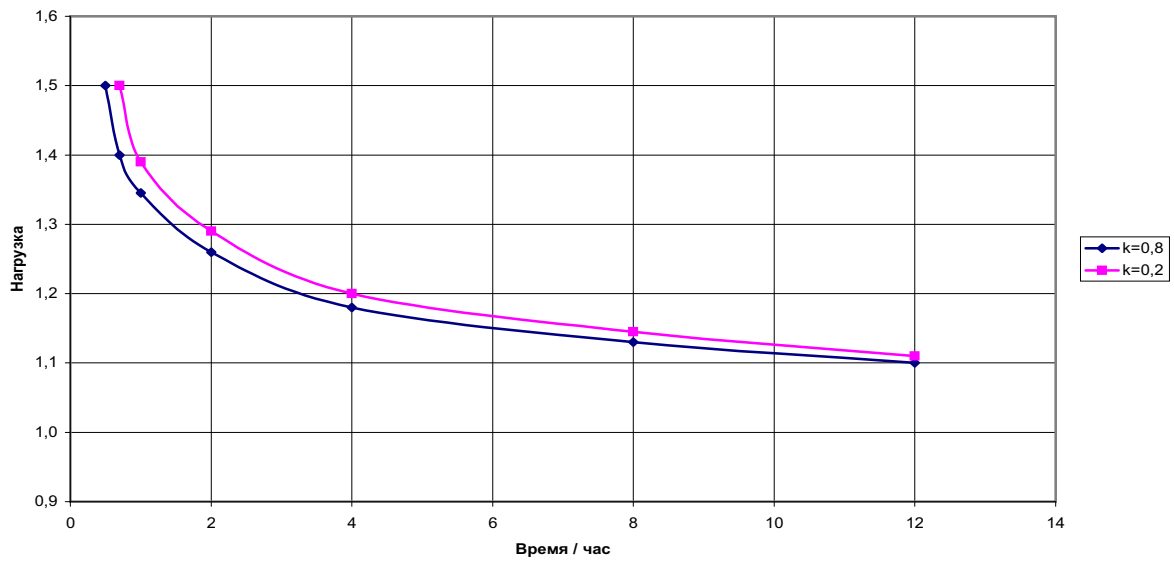
РАСШИФРОВКА ОБОЗНАЧЕНИЯ

a/k **T** **S** **E** **XX** **X** / **10** **X**

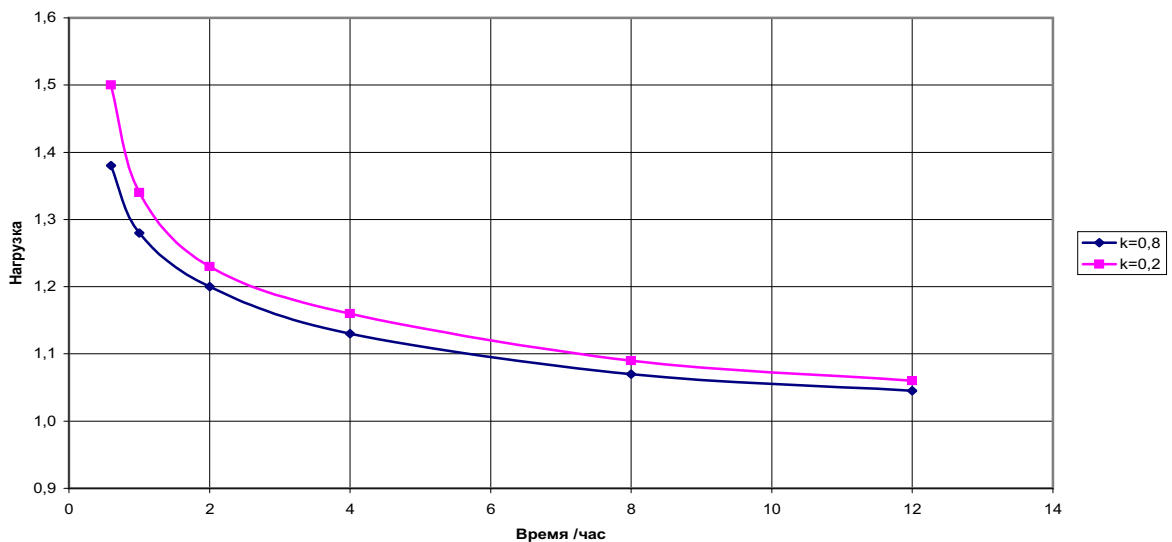
Отклонения	
Потери х.х.	$P_o + 15\%$
Потери к.з.	$P_k + 15\%$
Общие потери	$P_o + P_k + 10\%$
Напряжение к.з.	$u_k \pm 10\%$



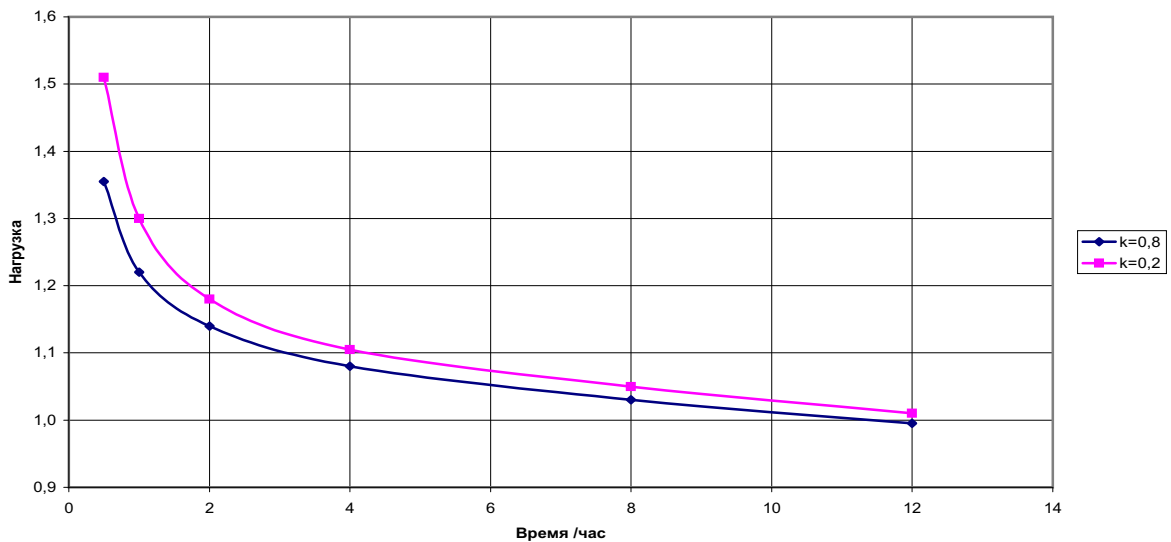
ПЕРЕГРУЗОЧНАЯ СПОСОБНОСТЬ ТРАНСФОРМАТОРОВ



Перегрузочная способность трансформатора аTSE с предыдущей нагрузкой $k=0,8$ и $k=0,2$ от номинала при температуре окружающей среды 10°C



Перегрузочная способность трансформатора аTSE с предыдущей нагрузкой $k=0,8$ и $k=0,2$ от номинала при температуре окружающей среды 20°C



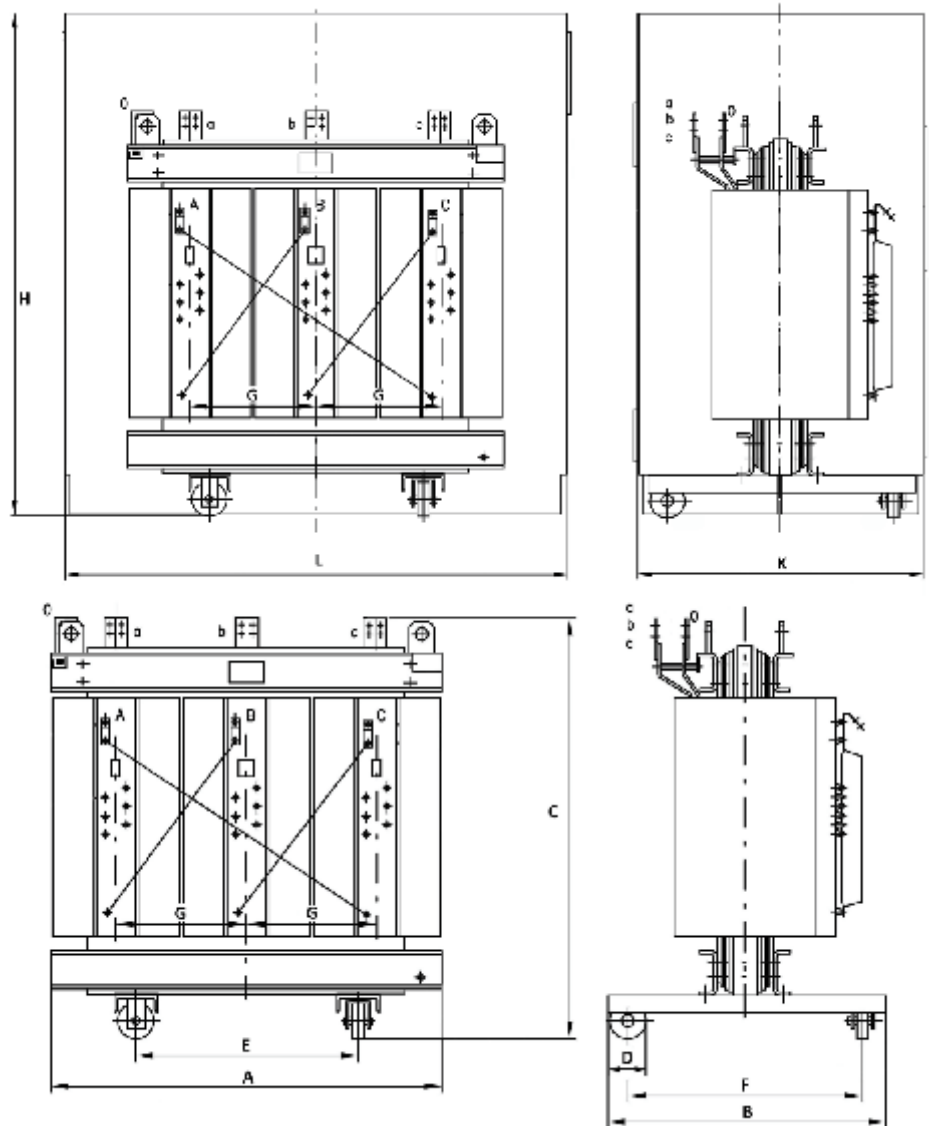
Перегрузочная способность трансформатора аTSE с предыдущей нагрузкой $k=0,8$ и $k=0,2$ от номинала при температуре окружающей среды 30°C

Технические параметры трансформаторов типа аТЭ (с алюминиевыми обмотками) 63-4000 кВА, 6 кВ / 10 кВ *

Мощность	кВА	63	100	160	250	400	630	1 000	1 250	1 600	2 000	2 500
Тип	аТЭ	672/10	692/10	712/10	732/10	752/10	772/10	792/10	802/10	812/10	822/10	832/10
Напряжение ВН	В	10 000 (6 000)										
Напряжение НН	В	400 / 231										
Группа соединения		$\Delta/Y_n-11, Y/Y_n-0$										
Потери Х.Х. [P ₀]	Вт	250	360	460	700	900	1 370	2 000	2 500	2 800	3 500	4 300
Ток Х.Х., [I ₀]	%	-	-	-	-	-	1,1	1,0	0,8	0,7	0,6	0,5
Потери к.з. при 75°С [P _к]	Вт	1 500	1 900	2 650	3 600	4 700	6 700	8 800	10500	12300	14900	18300
Напряжение к.з.	%	4	4	6	6	6	6	6	6	6	6	6
Акустическое давление [L _{pA}]	дБ(А)	44	46	48	50	53	59	59	60	62	62	64
Акустическая мощность [L _{wA}]	дБ	57	57	60	63	67	70	70	72	73	74	76
Массогабаритные показатели												
A	мм	980	980	1 150	1 250	1 380	1 420	1 490	1 600	1 665	1 880	2 090
B	мм	560	560	560	620	800	800	970	970	970	1 270	1 270
C	мм	1 060	1 060	1 142	1 190	1 285	1 525	1 700	1 865	1 935	2 065	2 140
D	мм	100	100	100	100	125	125	150	150	150	200	200
E	мм	420	460	550	520	670	670	820	820	820	1 070	1 070
F	мм	420	460	420	520	670	670	820	820	820	1 070	1 070
G	мм	325	325	385	420	460	475	500	535	560	630	695
L (кожух)	мм	1 520	1 520	1 650	1 650	1 800	1 800	2 000	2 000	2 250	2 250	2 700
K (кожух)	мм	1 020	1 020	1 020	1 020	1 130	1 130	1 130	1 210	1 250	1 350	1 420
H (кожух)	мм	1 330	1 330	1 440	1 440	1 600	1 800	2 140	2 200	2 370	2 480	2 500
Масса	кг	600	600	800	1100	1340	1825	2400	2863	3350	4360	5480
		672/10	692/10	712/10	732/10	752/10	772/10	792/10	802/10	812/10	822/10	832/10

*при заказе уточняйте технические характеристики и массогабаритные показатели трансформаторов

Размерный эскиз трансформатора



Выполнение выводов трансформатора

Мощность	160 кВА 250 кВА	400 кВА	630 кВА	1000 кВА 1250 кВА 1600 кВА
	Окончание выводов нн			

3150	4000	кВА	Мощность
842/10	852/10	аTSE	Тип
10 000 (6 000)		В	Напряжение ВН
400 / 231		В	Напряжение НН
			Группа соединения
5500	6400	Вт	Потери Х.Х. [P ₀]
-	-	%	Ток Х.Х., [I ₀]
24000	30000	Вт	Потери к.з. при 75°C [P _k]
6	6	%	Напряжение к.з.
-	-	дБ(А)	Акустическое давление [L _{pA}]
-	-	дБ	Акустическая мощность [L _{wA}]
Массогабаритные показатели			
2080	2260	мм	А
1270	1270	мм	В
2600	2640	мм	С
200	200	мм	Д
1070	1070	мм	Е
1070	1070	мм	Ф
710	760	мм	Г
*	*	мм	Л (кожух)
*	*	мм	К (кожух)
*	*	мм	Н (кожух)
6650	7800	кг	Масса
842/10	852/10		

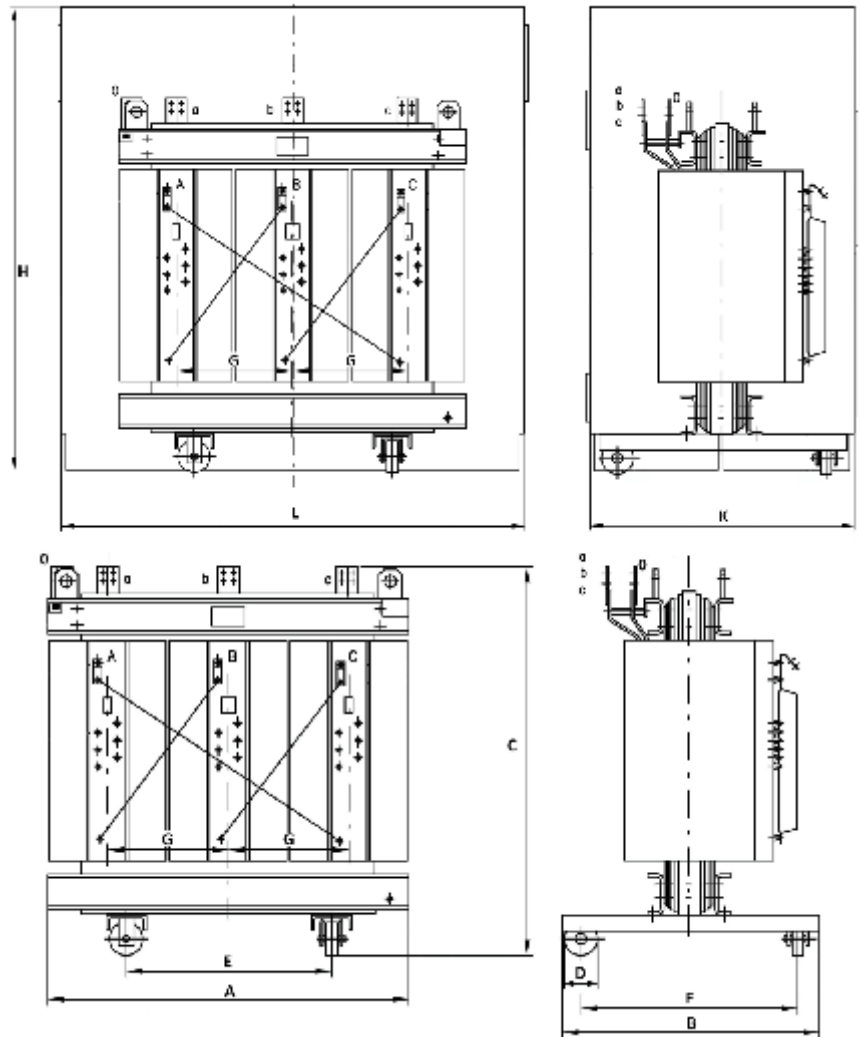
Технические параметры трансформаторов типа аТЭЕ (с алюминиевыми обмотками) 100-4000 кВА, 20 кВ *

Мощность	кВА	100	250	400	630	1 000	1 250	1 600	2 000	2 500
Тип	аТЭЕ	692/22	732/22	752/22	772/22	792/22	802/22	812/22	822/22	832/22
Напряжение ВН	В	20 000								
Напряжение НН	В	400 / 231								
Группа соединения		$\Delta/Y_n-11, Y/Y_n-0$								
Потери Х.Х. [P ₀]	Вт	340	800	1200	1650	2300	2800	3100	4000	5000
Ток Х.Х., [I ₀]	%	-	-	1,2	1,1	0,9	0,8	0,7	0,6	0,6
Потери к.з. при 75°C [P _к]	Вт	1800	3600	4800	6800	9600	11500	14000	16600	20000
Потери к.з. при 120°C [P _к]	Вт	-	-	5500	7800	11000	13200	16000	20050	23000
Напряжение к.з.	%	6	6	6	6	6	6	6	6	6
Акустическое давление [L _{pA}]	дБ(А)	45	50	53	55	58	59	61	63	64
Акустическая мощность [L _{wA}]	дБ	58	63	67	70	73	74	76	79	81
Массогабаритные показатели										
A	мм	1184	1360	1510	1580	1680	1760	1830	1810	2150
B	мм	560	560	800	750	880	880	880	900	1270
C	мм	1078	1300	1435	1640	1805	1945	2075	2255	2225
D	мм	100	100	150	150	150	150	150	200	200
E	мм	420	590	730	730	930	930	930	1070	1070
F	мм	420	590	600	600	730	730	730	1070	1070
G	мм	-	460	510	535	570	595	620	655	725
L (кожух)	мм	-	1650	1800	1900	2050	2250	2250	-	-
K (кожух)	мм	-	1080	1130	1130	1130	1250	1250	-	-
H (кожух)	мм	-	1530	1760	2060	2280	2510	2510	-	-
Масса	кг	800	1200	1620	2080	2700	3100	3670	4570	5750
		692/22	732/22	752/22	772/22	792/22	802/22	812/22	822/22	832/22

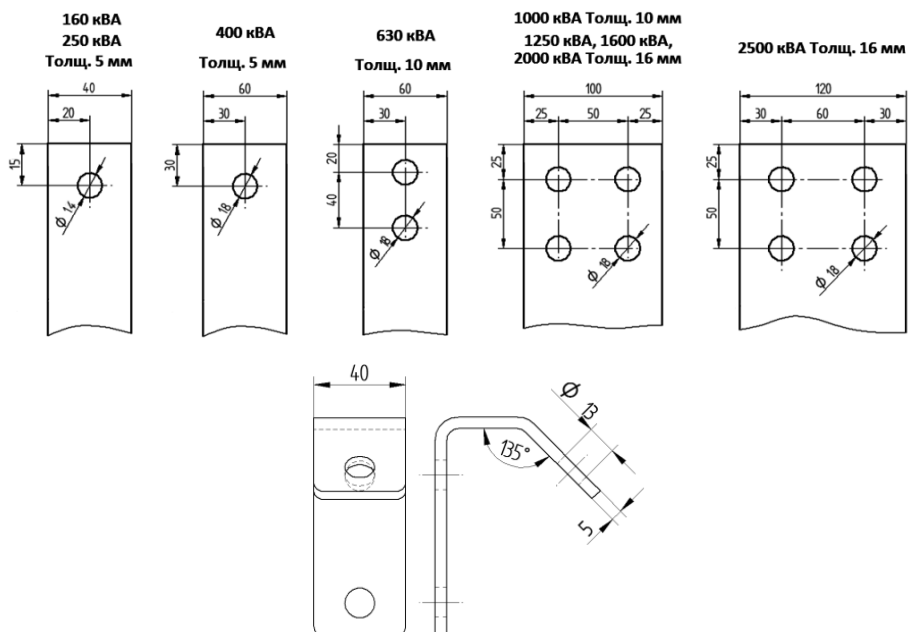
*при заказе уточняйте технические характеристики и массогабаритные показатели трансформаторов

Размерный эскиз трансформатора

3150	4000	кВА	Мощность
842/22	852/22	аTSE	Тип
20 000	В	Напряжение ВН	
400 / 231	В	Напряжение НН	
		Группа соединения	
4800	5700	Вт	Потери Х.Х. [P ₀]
-	-	%	Ток Х.Х., [I ₀]
21000	26000	Вт	Потери к.з. при 75°C [P _k]
6	6	%	Напряжение к.з.
-	-	дБ(А)	Акустическое давление [L _{pA}]
-	-	дБ	Акустическая мощность [L _{wA}]
Массогабаритные показатели			
2140	2240	мм	А
1270	1400	мм	В
2450	2640	мм	С
*	*	мм	Д
*	*	мм	Е
*	*	мм	Ф
*	*	мм	Г
2600	2700	мм	Л (кожух)
1450	1600	мм	К (кожух)
2900	3100	мм	Н (кожух)
6900	8000	кг	Масса
842/22	852/22		



Выполнение выводов трансформатора

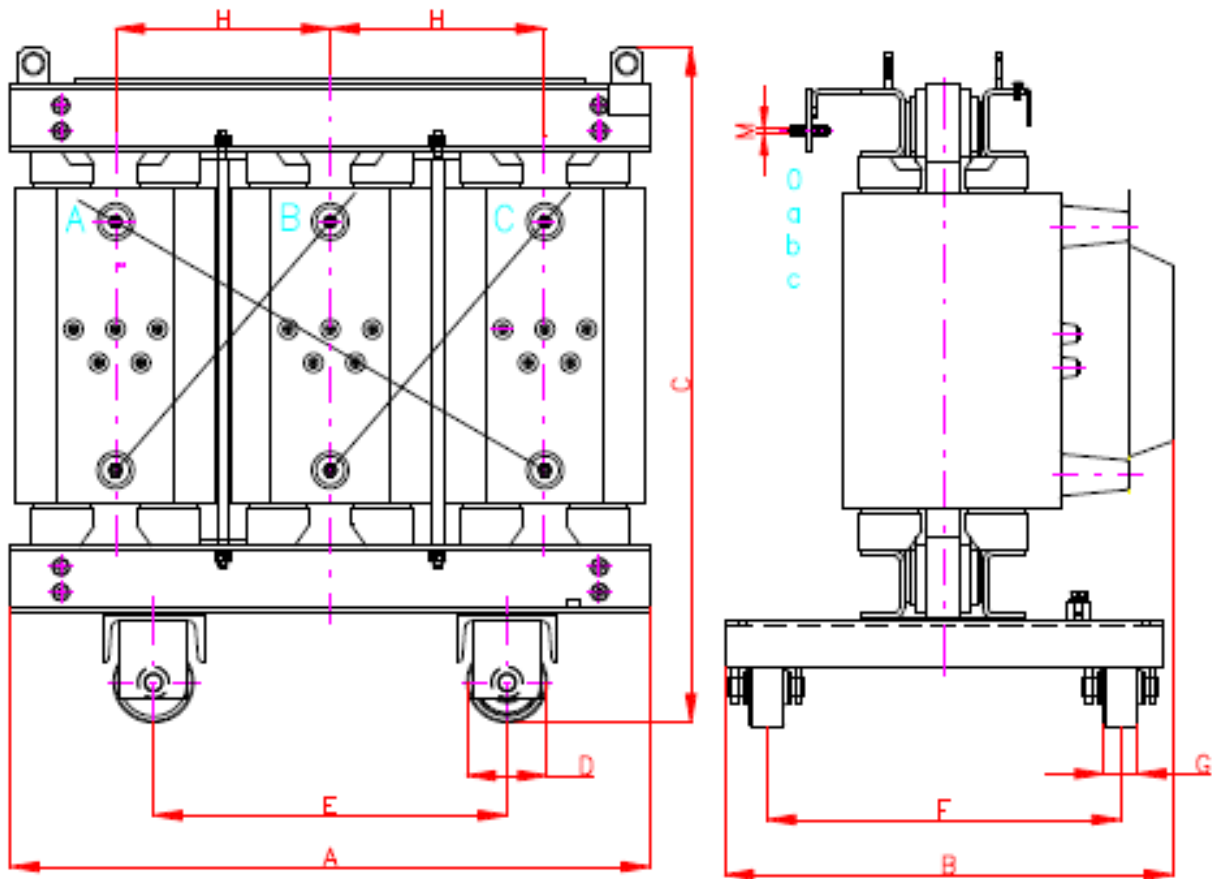


Технические параметры трансформаторов типа TS, TSE (с медными обмотками)
 25-40 кВА, 6 кВ / 10 кВ *, в исполнении моноблок

Мощность	кВА	25	40
Тип	TSE	632/10	652/10
Напряжение ВН	В	10 000 (6000)	
Напряжение НН	В	400 / 231	
Группа соединения		$\Delta/Y_n-11, Y/Y_n-0$	
Потери Х.Х. [P ₀]	Вт	170	200
Потери к.з. при 75°C [P _к]	Вт	650	820
Напряжение к.з.	%	4	4
Акустическое давление [L _{pA}]	дБ(А)	50	53
Акустическая мощность [L _{wA}]	дБ	55	58
Массогабаритные показатели			
A	мм	760	800
B	мм	550	590
C	мм	800	820
d	мм	100	100
e (f)	мм	420	420
H	мм	255	270
Масса	кг	290	340
		632/10	652/10

*при заказе уточняйте технические характеристики и массогабаритные показатели трансформаторов

Размерный эскиз трансформатора

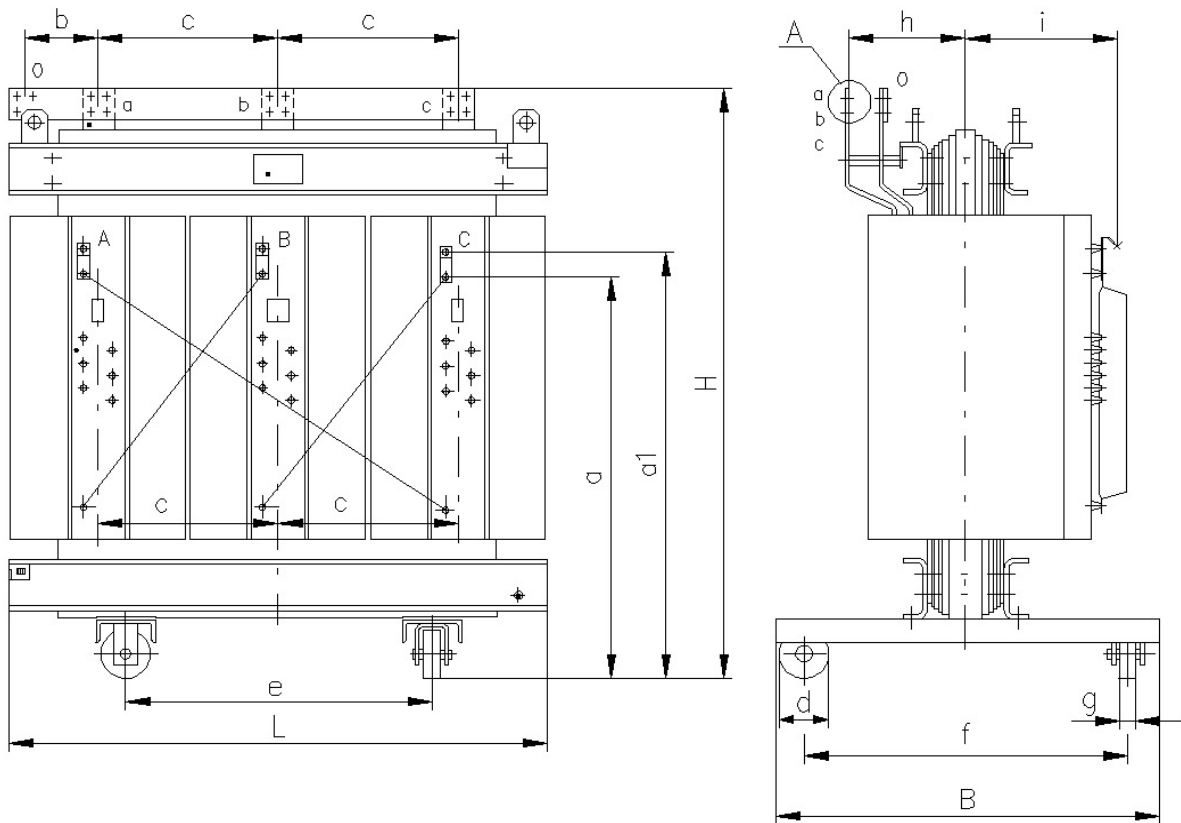


Технические параметры трансформаторов типа TS, TSE (с медными обмотками)
630-2500 кВА, 6 кВ / 10 кВ *

Мощность	кВА	630	1 000	1 250	1 600	2 000	2 500
Тип	TSE	775/10	795/10	805/10	815/10	825/10	835/10
Напряжение ВН	В	10 000 (6000)					
Напряжение НН	В	400 / 231					
Группа соединения		$\Delta/Y_{n-11}, Y/Y_{n-0}$					
Потери Х.Х. [P ₀]	Вт	1280	2000	2500	2800	3500	4300
Потери к.з. при 75°C [P _к]	Вт	6800	8800	10500	12300	14900	18300
Напряжение к.з.	%	6	6	6	6	6	6
Акустическое давление [L _{pA}]	дБ(А)	53	55	57	58	61	65
Акустическая мощность [L _{wA}]	дБ	68	71	72	73	77	80
Массогабаритные показатели							
L	мм	1420	1610	1750	1750	1820	2020
B	мм	800	970	970	970	1270	1270
H	мм	1495	1475	1555	1700	1850	2030
d	мм	125	150	150	150	200	200
e (f)	мм	670	820	820	820	1070	1070
c	мм	475	548	590	590	680	680
Масса	кг	2080	2650	3350	3950	4500	5900
		775/10	795/10	805/10	815/10	825/10	835/10

*при заказе уточняйте технические характеристики и массогабаритные показатели трансформаторов

Размерный эскиз трансформатора



Выполнение выводов трансформатора



КОМПЛЕКТНОСТЬ ПОСТАВКИ

В стандартную комплектацию поставки входит:

- сухой трансформатор;
- блок контроля температуры (встроенная термозащита);
- транспортировочные катки (колеса);
- паспорт на трансформатор;
- руководство по эксплуатации и монтажу трансформатора.



Дополнительные опции:

- кожух защитный;
- виброгаситель ЕК-290;
- вибропора ОПВГ-60;

— принудительная вентиляция AirFlow (AF+25% или AF+40%);

— Реле управления вентиляторов VRT-200

— щиток тепловой защиты ЦТЗТ;

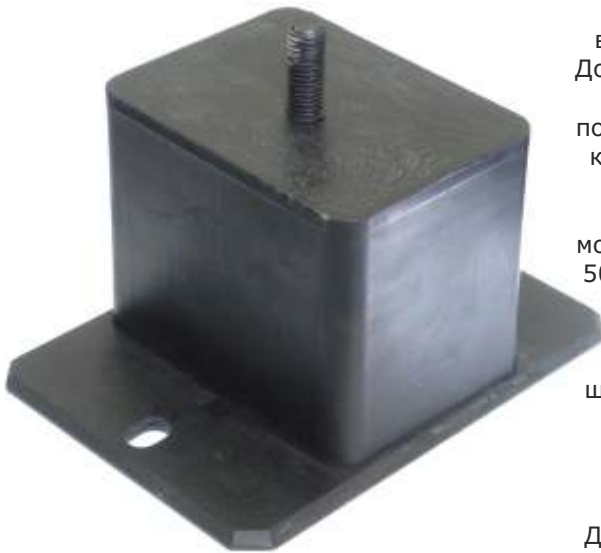


ГАРАНТИЙНЫЕ ОБЯЗАТЕЛЬСТВА

Трансформаторы aTSE, TSE обеспечиваются гарантией на отсутствие заводских дефектов материалов на срок 36 месяцев. Гарантия не распространяется на повреждения, возникшие по причине неправильного обращения заказчика с оборудованием.

36 мес

ВИБРООПОРЫ ОПВГ-60

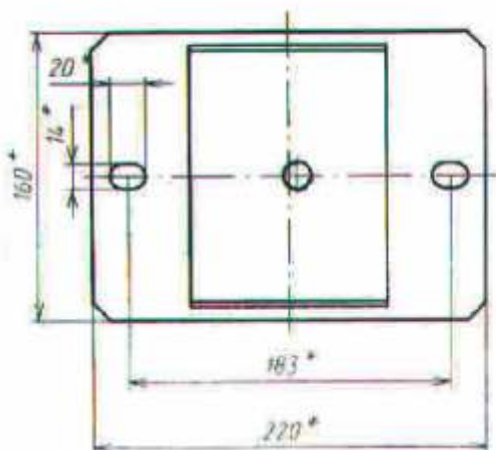
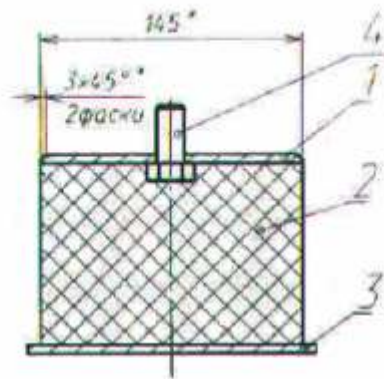
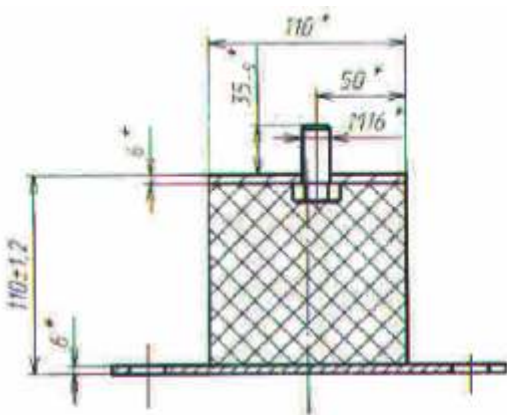


Виброопоры ОПВГ-60 предназначены для уменьшения уровня вибрации и шума при работе силовых сухих трансформаторов. Допустимая нагрузка на одну виброопору составляет 15 кН. Один трансформатор устанавливается на четыре виброопоры, что позволяет использовать их для трансформаторов массой до 5000 кг, то есть для трансформаторов типа аТSE - до мощности 2000 кВА включительно. Наилучшие результаты достигаются при использовании данных виброопор для трансформаторов мощностью 1000 - 1600 кВА. Для трансформаторов массой свыше 5000 кг применяется два комплекта виброопор (8 штук) на один трансформатор.

Трансформатор опирается на виброопоры опорными швеллерами. Между верхней и нижней металлическими частями виброопоры находится буфер из специально подобранного резинового состава, который и является непосредственно виброгасителем.

Действие виброопор обеспечивает уменьшение уровня вибрации не менее чем на 20 дВ. Виброопоры типа ОПВГ-60 не теряют своих свойств в течение всего срока службы трансформатора.

Виброопоры ОПВГ-60 изготовлены по ТУ 2532-001-18471183-2005 и прошли комплексные испытания при различных видах статического и динамического нагружений в ФГУП ВНИКТИ, а также испытания на виброгашение на заводе «BEZ Transformotary a.s.» Словакия.



1. Опора виброгасящая изготавливается методом вулканизации по ТУ 2532-001-18471183-2005.
2. *Размер для справок.
3. Отслаивание резины от арматуры не допускается.
4. Условия эксплуатации среда-воздух, температура, от минус 30°С до плюс 80°С

ВИБРООПОРЫ ЕК-290



Устройство: Амортизаторы типа ЕК 290 состоят из трех составных частей – верхняя и нижняя части изготовлены из поликарбоната (подлежит утилизации), покрытого серой краской (RAL 7000). В верхней части установлена металлическая пластина из стали А2, на которую опирается каток трансформатора. На нижней части имеются отверстия для крепления амортизатора к опорной поверхности. Между верхней и нижней частями находится прокладка из специальной резины, которая и является непосредственно виброгасителем. Действие амортизаторов обеспечивает уменьшение уровня вибрации не менее чем на 20 dB.

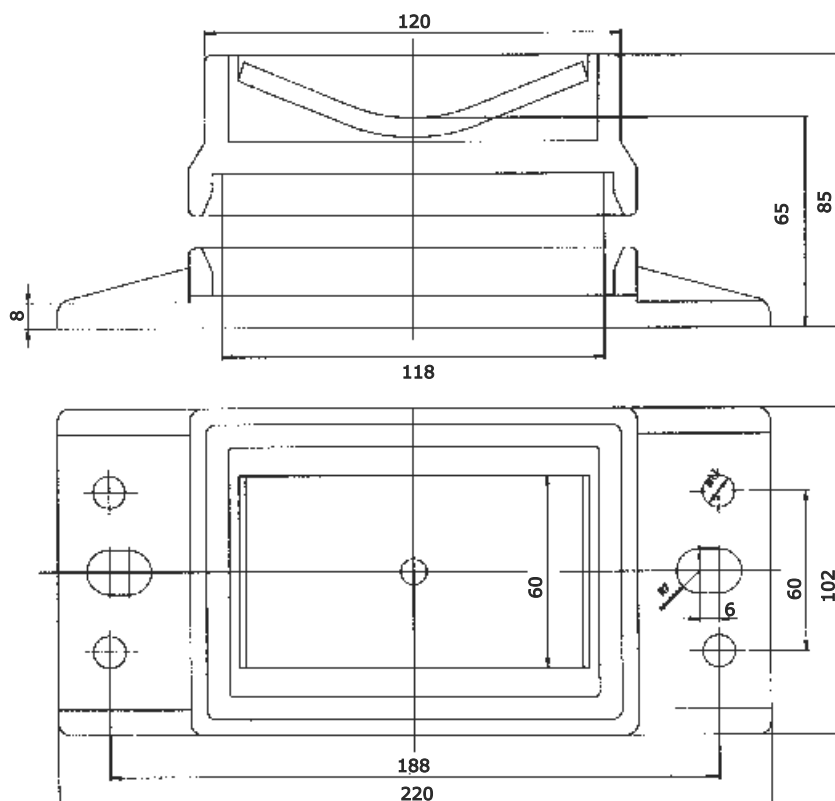
Применение: Амортизаторы ЕК 290 можно использовать в широком диапазоне. Допустимая нагрузка на один амортизатор составляет 10 кН. Один трансформатор устанавливается на четыре амортизатора.

Что позволяет использовать амортизаторы для трансформаторов массой 4000 кг., то есть для трансформаторов типа аТSE - до мощности 1600 кВА включительно.

Наилучшие результаты достигаются при использовании данных амортизаторов для трансформатора мощностью 1000кВА.

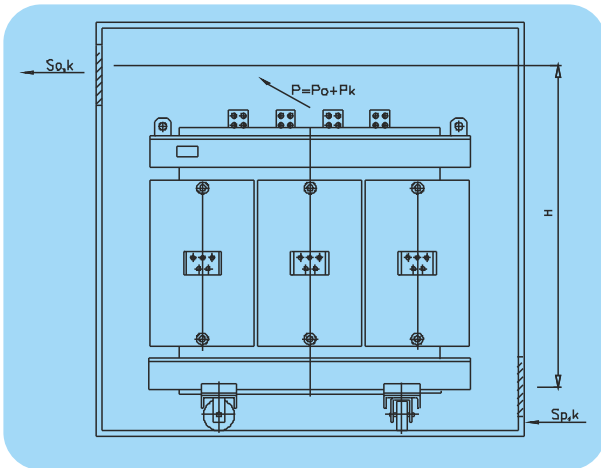
Устройство амортизатора позволяет использовать опорные катки шириной до 64 мм. и диаметром от 100 до 160 мм. В амортизаторах ЕК 290/1 верхняя часть выполнена так же как и нижняя, перевернутая на 180°. В случае если масса трансформатора превышает допустимую, то нужно использовать по два амортизатора под каждую опору. В этом случае используются ЕК 290/1. Трансформатор опирается на амортизаторы не катками, а опорными швеллерами. Трансформаторы мощностью 2500 кВА. могут быть снабжены устройством (болт-гайка), позволяющим приподнимать трансформатор для установки амортизаторов не снимая катков, на которых трансформатор доставляется на место установки.

Амортизаторы типа ЕК 290 не теряют своих свойств в течение всего срока службы трансформатора.



В ПОМОЩЬ ПРОЕКТИРОВЩИКУ

Расчет вентиляционных отверстий для собственной циркуляции воздуха



$$S_p = \frac{0,18 \cdot P}{k \cdot \sqrt{H}} \quad S_o = 1,1 \cdot S_p$$

- P - общие потери
- S_p - поверхность вентиляционного отверстия для притока воздуха (m^2)
- S_o - поверхность вентиляционного отверстия для отвода воздуха (m^2)
- H - высота между вентиляционными отверстиями для притока и отвода воздуха (м)
- k - относительно типа отверстия и жалюзи со степенью защиты IP 23, учитывается коэффициент расхода $k = 0,44$.

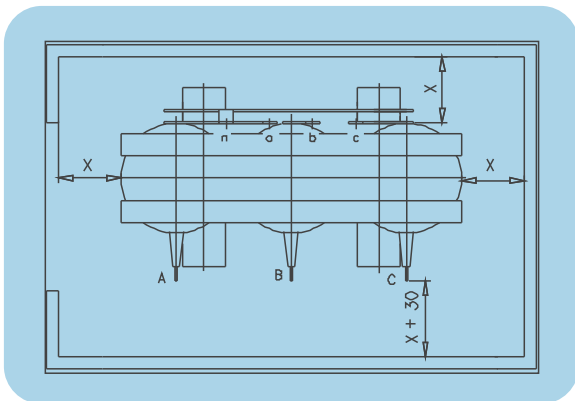
В приведенной формуле учитывается средняя температура окружающей среды $20^\circ C$ и высота над уровнем моря не более 1 000 м, для номинальной мощности трансформатора.

Если трансформатор работает в помещении с среднегодовой температурой окружающей среды более $20^\circ C$, или он часто подвергается перегрузке, то в помещении, в котором трансформатор установлен, необходимо обеспечить принудительное охлаждение. Это можно достигнуть применением наружного вентилятора установленного в вентиляционное отверстие для отвода воздуха. Рекомендованное количество отсасываемого воздуха в m^3/c :

$$V = 0,1 P$$

P - общие потери в кВт

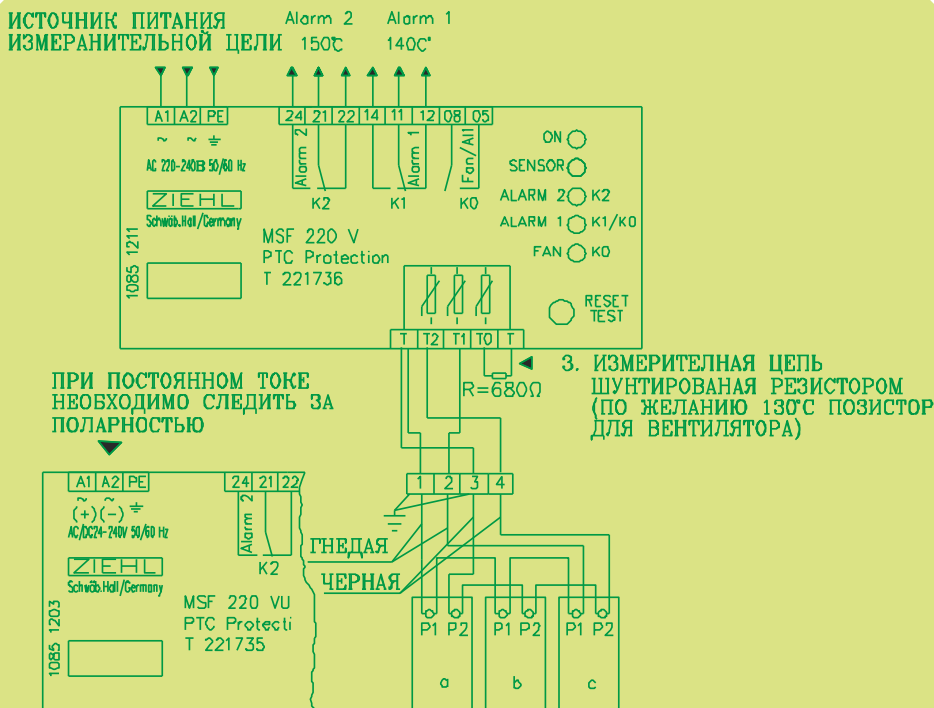
Минимальные расстояния между трансформатором и стенами помещения



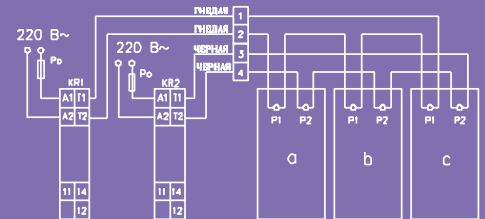
При установке трансформатора в ячейке необходимо соблюдать минимальные изоляционные расстояния от стен ячейки, в соответствии. Изоляционные расстояния зависят от величины напряжения первичной обмотки.

Максимальное напряжение	Расстояние X от стенки
7,2 кВ	90 mm
12 кВ	120 mm
24 кВ	220 mm

Электрическая схема теплозащиты с прибором MSF 220 V (MSF 220 VU)



Электрическая схема теплозащиты



- Реле KR1 - Сигнализация
 - Реле KR2 - Предупреждение
 - P1, P2 - Термисторы
 - A1, A2 - Источник напряжения
 - Po - Предохранитель
- Контакты 220 В; 2,5 А
- Реле без источника напряжения 11-12 замкнутое
- Реле под напряжением 11-14 замкнутое без аварии
- Реле под напряжением 11-12 замкнутое при аварии
- Реле теплозащиты обычно поставляются по желанию заказчика со следующим питающим напряжением:
- | Напряжение | Предохранитель |
|-------------|----------------|
| 220 В~ (AC) | 32 мА |
| 110 В= (DC) | 80 мА |
- При напряжении питания теплозащиты 220 В = две реле 110 В последовательно соединенные (зажим A2 первого реле соединен с зажимом A1 второго реле). Напряжение подводится через предохранитель 80 мА к зажиму A1 первого реле и зажиму A2 второго реле.